

# Sys-One Funk-Sequenzer RGBW/weißdynamisch 12-36V/DC

Artikelnummer 112477



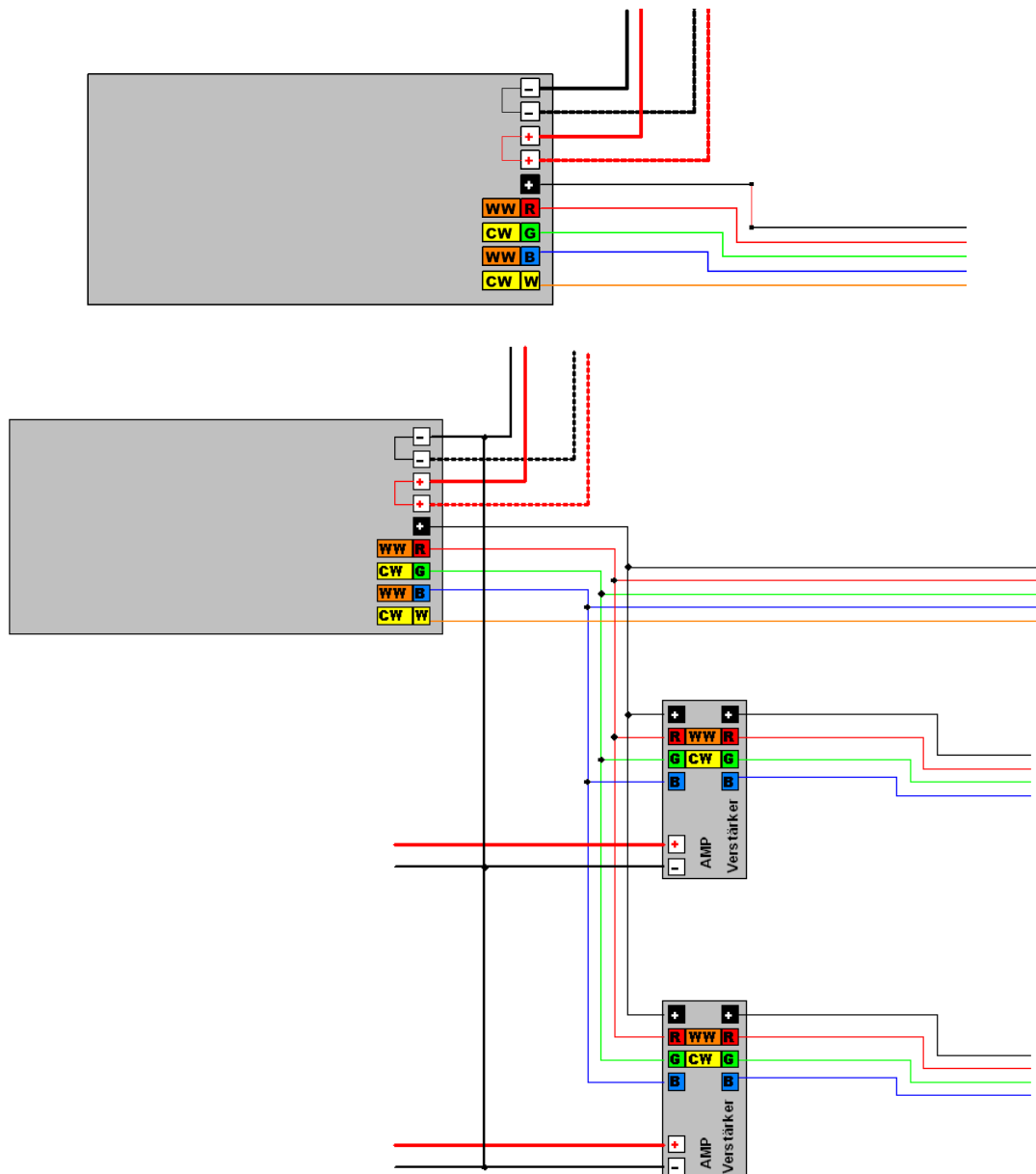
## Produkteigenschaften

Der Sys-One Funk Sequenzer ist ein 4 Kanal Sequenzer, der von mehreren Funk-Sender/Controller bedient werden kann und LED Streifen/Leuchtmittel steuert. Der Sys-One Sequenzer ist mit allen weiteren Sys-One Artikeln kombinierbar. Er lässt sich mit dem Sys-One Master WLAN Controller verbinden und kann somit per Smartphone App gesteuert werden. Mit den 4 Kanälen kann der Sys-One Sequenzer RGBW, RGB, weissdynamisch – kaltweiss / warmweiss – und „Single Color“ LEDs ansteuern. Der Sys-One Sequenzer ist mit neuester PWM Technologie ausgestattet und ermöglicht damit fließende Farbübergänge. Zusätzlich kann der Sys-One Sequenzer mit anderen Sequenzern kombiniert werden und ermöglicht damit eine synchrone Steuerung. Geht der Sequenzer vom Netz, bleibt die letzte gewählte Einstellung erhalten.

## Technische Eigenschaften

Technische Daten	
Spannung/Strom	12-36VDC Konstant Spannung
Ausgänge/Kanäle	4 Kanäle je 5A
Steuerungsmethode	Funk
Frequenz	434MHz/868MHz
Nennleistung in Watt	4x (60 – 180) W
Umgebungstemperatur	-20°C bis +50°C
Kennzeichnungen	CE, RoHS
Schutzart	IP20
Gehäusematerial	Kunststoff
Gehäusefarbe	weiß
Dimmung	0-100 %
Artikelnummer	112477
Besonderheiten	Frequenz: 434MHz/868MHz, 4-Kanal Sequenzer einlernbar auf alle Sys-One Steuerungen. Belastbarkeit max. 4x5A = bei 12V max. 240W, bei 24V - 480W. Zur Verwendung mit entstörten Transformatoren geeignet.

## Netzplan (optional mit Verstärker)



Abmessungen	
Länge in mm	167,0
Breite in mm	54,0
Höhe in mm	23,0

## Installationshinweise

- Führen Sie die Verkabelung wie oben dargestellt durch
- Drücken Sie den AN/AUS Schalter
- Drücken Sie anschließend die Lerntaste bis die Kontrollleuchte leuchtet
- Drücken Sie nun eine Zonennummer auf dem Sender/Controller
- Auswahl wird durch Bedienen des Sender/Controller bestätigt
- LED blinkt nun und bestätigt die Auswahl
- Reset des Sequenzers durch Drücken der „learning key“ Taste für ca. 5 Sekunden